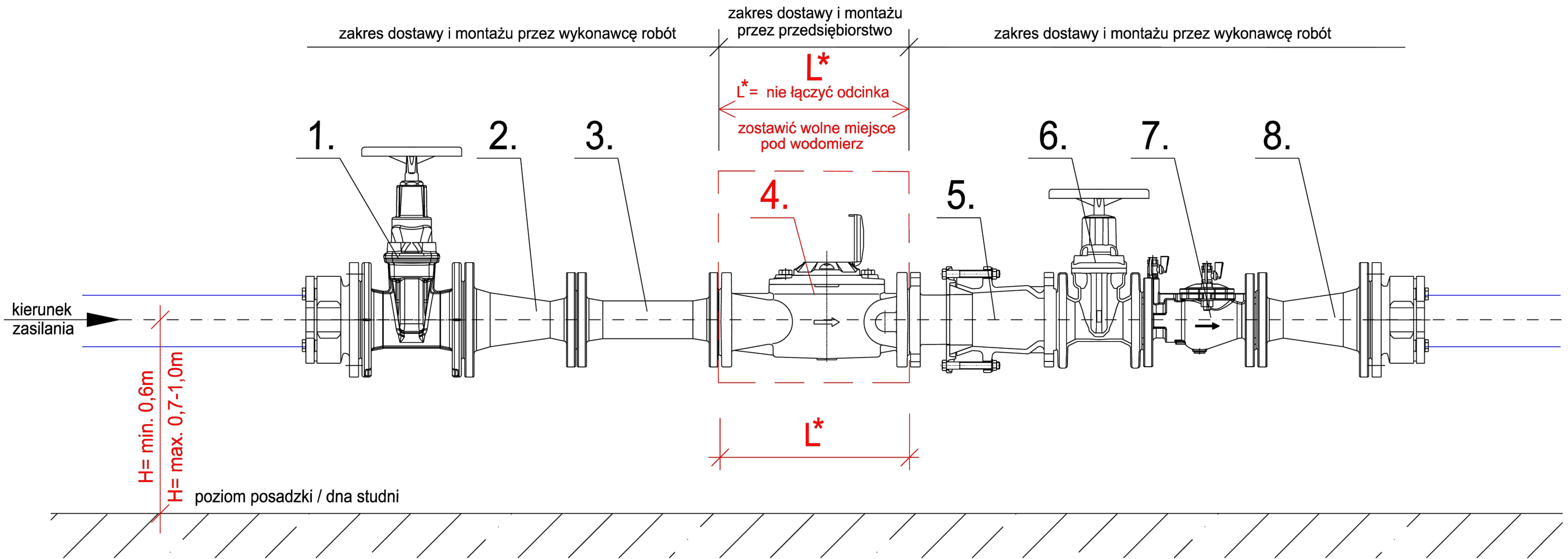


Standardowa zabudowa wodomierzy średnicy Dn50 i większej




Zestawienie elementów:

1. Zasuwa klinowa kołnierzowa lub gwintow. w średnicy przyłącza
2. Zwężka
3. Króciec (wg średnicy wodomierza)
4. **Wodomierz**
5. Łącznik kompensacyjny (wg średnicy wodomierza)
6. Zasuwa
7. Zawór zwrotny antyskażeniowy EA/BA (zgodnie z projektem)
8. Zwężka

montaż i dostawa przez wykonawcę robót

L^* = poz. 4 = montaż i dostawa przez przedsiębiorstwo

montaż i dostawa przez wykonawcę robót

PAN PROJEKT INŻYNIERIA ŚRODOWISKA Jakub Marcinkowski ul. Diamentowa 1; 80-028 Gdańsk tel: +48 602 613 909		Sieć wodociągowa z przyłączem Gdańsk ul. Morenowe Wzgórze dz. nr 67/15; 67/34 obr. 0050 Gdańsk	
		Schemat zestawu wodomierzowego	
		Data: Grudzień 2024	Rys. nr 5
Projektant:	mgr inż. Jakub Marcinkowski	POM/0311/PBS/19	
Sprawdził:	mgr inż. Anna Stenka	POM/0031/PWOS/14	
Opracował:	mgr inż. Tomasz Cwaliński		